

cecotec

CAFELIZZIA 890 ROSE/GRAY/DARK

Cafetera express / Espresso coffee machine



Cumbia

Manual de instrucciones
Instruction manual
Manuel d'instructions
Bedienungsanleitung
Manuale di istruzioni
Manual de instruções
Handleiding
Instrukcja obsługi
Návod k použití

1. Части и компоненты

Рис. 1

1. Крышка резервуара
2. Резервуар для воды
3. Регулятор пара
4. Панель управления
5. Подставка для чашек
6. Паровая трубка
7. Поддон для капель
8. Фильтр на 1 чашку
9. Фильтр на 2 чашки
10. Корпус холдера
11. Холдер (рожок) с ручкой
12. Мерная ложка-трамбовка
13. Кнопка пара
14. Кнопка 2 чашки / 1 длинный эспрессо
15. Кнопка 1 чашка
16. Кнопка включения

***Примечание:** Рисунки в данном руководстве являются схематическими и могут не точно соответствовать внешнему виду прибора.*

2. Перед первым использованием

- Извлеките прибор из коробки и удалите все упаковочные материалы и наклейки.
- Убедитесь, что все части в наличии и в хорошем состоянии. При обнаружении дефектов обратитесь в сервисный центр Secotec.

Первая промывка

- Заполните резервуар для воды. Уровень воды не должен превышать отметку «MAX».
- Вставьте фильтр в холдер и установите холдер на место. Убедитесь, что холдер совмещён с меткой блокировки (Рис. 2).
- Подключите прибор к розетке. Убедитесь, что регулятор пара в положении «0». Прибор подаст звуковой сигнал. Индикаторы 1 и 2 чашек начнут мигать — машина прогревается.

- Когда индикаторы 1 и 2 чашек загорятся ровно, нажмите кнопку 1 чашки. Машина выполнит цикл промывки.

***Примечание:** Если вы хотите провести более тщательную внутреннюю очистку, используйте средство для удаления накипи согласно инструкции производителя. Затем повторите процесс только с водой для вымывания остатков.*

3. Использование

- Заполните резервуар для воды, не превышая отметку МАКС. Используйте минеральную воду для лучшего ухода за машиной.
- Подключите кофемашину к розетке. Убедитесь, что регулятор пара в положении «0». Включите машину.

Эспрессо

Пока машина прогревается, вставьте нужный фильтр в холдер и насыпьте молотый кофе. Используйте мерную ложку для дозирования и утрамбовки — 1 ложка = 1 порция. Удалите лишний кофе с края фильтра.

Вставьте холдер в машину и зафиксируйте поворотом до упора. Когда индикаторы 1 и 2 чашек перестанут мигать и загорятся ровно, нажмите нужную кнопку для приготовления 1 или 2 чашек.

***Примечание:** Заранее поставьте подходящую чашку или чашки под носик для кофе.*

Взбивание молочной пенки (пар)

- При включённой и прогретой машине нажмите кнопку пара. Индикатор пара начнёт мигать, затем загорится ровно — машина готова.
- Налейте молоко в ёмкость — заполните примерно на 1/3 объёма.

***Рекомендация:** для лучшего результата используйте холодное цельное молоко.*

- Поставьте пустой стакан под паровую трубку, поверните регулятор пара в положение «Пар/Вода» и дайте трубке выпустить пар. Как только пар пойдёт, верните регулятор в положение «0». Затем погрузите паровую трубку в молоко на 1 см и медленно поверните регулятор против часовой стрелки до появления пара.

***Примечание:** Перед выходом пара трубка может выпустить несколько капель воды — это нормально.*

Когда температура молока начнёт повышаться (до 75°C) и объём пенки увеличится — поверните регулятор по часовой стрелке в положение «0» и нажмите кнопку пара для остановки.

Внимание: Сразу после использования протрите паровой носик влажной губкой. Затем снимите паровую трубку и прочистите внутренний канал. Рекомендуется выпустить пар в пустой стакан, чтобы удалить остатки молока.

Горячая вода

- При включённой и прогретой машине поверните регулятор пара в положение «Пар/Вода». Паровая трубка начнёт подавать горячую воду.
- Верните регулятор в положение «0» для остановки.

Функция памяти (настройка объёма кофе)

- Когда машина прогрета и индикаторы 1 и 2 чашек горят ровно, нажмите и удерживайте кнопку 1 чашки. Машина начнёт заваривать кофе.
- Когда нужный объём кофе будет получен, отпустите кнопку. Машина подаст звуковой сигнал — объём сохранён

Примечание: По умолчанию машина заваривает кофе около 60 секунд — это максимальное время. Кнопку нужно удерживать достаточно долго, иначе настройка не сохранится. Для 2 чашек действуйте аналогично, используя кнопку 2 чашек.

Сброс до заводских настроек

Удерживайте кнопку 1 чашки и кнопку пара одновременно в течение 3 секунд. Прибор подаст 1 звуковой сигнал, подтверждая сброс настроек.

Охлаждение прибора

- После подачи пара или заваривания кофе температура прибора может значительно вырасти. Индикаторы 1 и 2 чашек начнут быстро мигать — нужно снизить температуру.
- Для охлаждения: поверните регулятор пара в положение «Вода» — машина начнёт подавать воду несколько секунд.
- Когда индикаторы начнут мигать медленно — верните регулятор в положение «0».
- Когда индикатор питания загорится ровно — прибор готов к работе.

Примечание: Кофемашина оснащена функцией автоматического отключения, которая срабатывает через 25 минут простоя.

4. Чистка и обслуживание

- Отключите прибор от сети и дайте ему полностью остыть перед чисткой.
- Не используйте абразивные чистящие средства или жёсткие губки.
- Протирайте внешнюю поверхность мягкой влажной тканью.
- Не погружайте корпус прибора в воду или другие жидкости.
- Регулярно мойте резервуар для воды, поддон для капель и подставку для чашек.
- После использования паровой функции сразу протрите паровую трубку тканью. Осторожно — не обожгитесь! Выпустите пар, чтобы избежать засора внутри трубки.
- Если паровая трубка засорилась — прочистите её иглой.
- После каждого использования снимайте холдер и удаляйте кофейную гущу. Промывайте водой с тканью. Не мыть в посудомоечной машине.
- Все части промойте водой и тщательно высушите перед хранением или следующим использованием.

Удаление накипи

Минеральные отложения могут ухудшить работу машины. Рекомендуется проводить очистку от накипи каждые 500 использований.

Заполните резервуар водой с добавлением средства от накипи согласно указанным пропорциям. Установите холдер на место. Поставьте ёмкость под холдер и другую под носик для пара. Поочерёдно включайте функции кофе и горячей воды, пока резервуар не опустеет. Затем повторите процесс только с водой для удаления остатков.

Примечание: Используйте пропорции воды и средства, указанные на упаковке средства от накипи.

5. Устранение неисправностей

Неисправность	Возможная причина	Решение
Кофе не идёт.	Нет воды в резервуаре. Помол слишком мелкий. Слишком много кофе в фильтре. Прибор не включён. Кофе сильно утрамбован. Возможны минеральные отложения.	Долейте воду. Используйте средний помол. Насыпьте меньше кофе. Подключите и включите прибор. Меньше трамбуйте. Проведите очистку от накипи.
Нет воды или пара.	Резервуар пуст или неправильно установлен. Прибор не прогрет. Паровая трубка засорена. Возможны минеральные отложения.	Залейте воду и включите. Дождитесь прогрева — индикатор загорится ровно. Прочистите трубку иглой. Проведите очистку от накипи.
Кофе вытекает по краям холдера.	Холдер не повернут до конца. Кофе на краях фильтра. Слишком много кофе.	Поверните холдер до упора. Протрите края фильтра. Насыпьте меньше кофе.
Кофе слишком светлый.	Помол слишком крупный или кофе недостаточно утрамбован.	Используйте более мелкий помол или сильнее утрамбуйте кофе.
Кофе заваривается плохо.	Слишком много или слишком мало кофе.	На 1 чашку — 1 столовая ложка. Кофе должен быть правильно утрамбован. Помол не должен быть слишком крупным или слишком мелким.
Молоко не взбивается.	Неподходящее молоко. Пар запущен до того, как индикатор загорелся ровно.	Используйте холодное цельное молоко. Запускайте пар только после того, как индикатор перестанет мигать.
Индикаторы мигают.	Температура сильно поднялась после использования пара.	Дайте прибору остыть (см. раздел «Охлаждение прибора»).

6. Технические характеристики

Модели: Cafelizzia 890 Rose / Cafelizzia 890 Gray / Cafelizzia 890 Dark

Артикулы: 01630 / 01624 / 01625

Напряжение и частота: 220–240 В ~ 50/60 Гц

Мощность: 1350 Вт

Технические характеристики могут изменяться без предварительного уведомления.

Произведено в Китае | Разработано в Испании

7. Утилизация техники



Этот символ означает, что продукт и/или батареи должны утилизироваться отдельно от бытовых отходов согласно действующим нормам.

Когда устройство достигнет конца срока службы, извлеките элементы питания и сдайте их в специализированный пункт приёма.

За дополнительной информацией обращайтесь в местные органы или к продавцу.

Следование этим рекомендациям помогает защищать окружающую среду.

8. Гарантия и техподдержка

Cecotec несёт ответственность перед пользователем за несоответствия, существующие на момент передачи товара, согласно действующим нормам.

Рекомендуется выполнять ремонт только у квалифицированных специалистов.

Если вы обнаружили проблему или у вас есть вопросы, обратитесь в официальный сервис Cecotec по номеру:
+34 963 210 728

9. Авторские права

Авторские права на текст руководства принадлежат CECOTEC INNOVACIONES, S.L.

Все права защищены.

Содержание не может быть воспроизведено, сохранено, передано или распространено полностью или частично без предварительного разрешения компании.

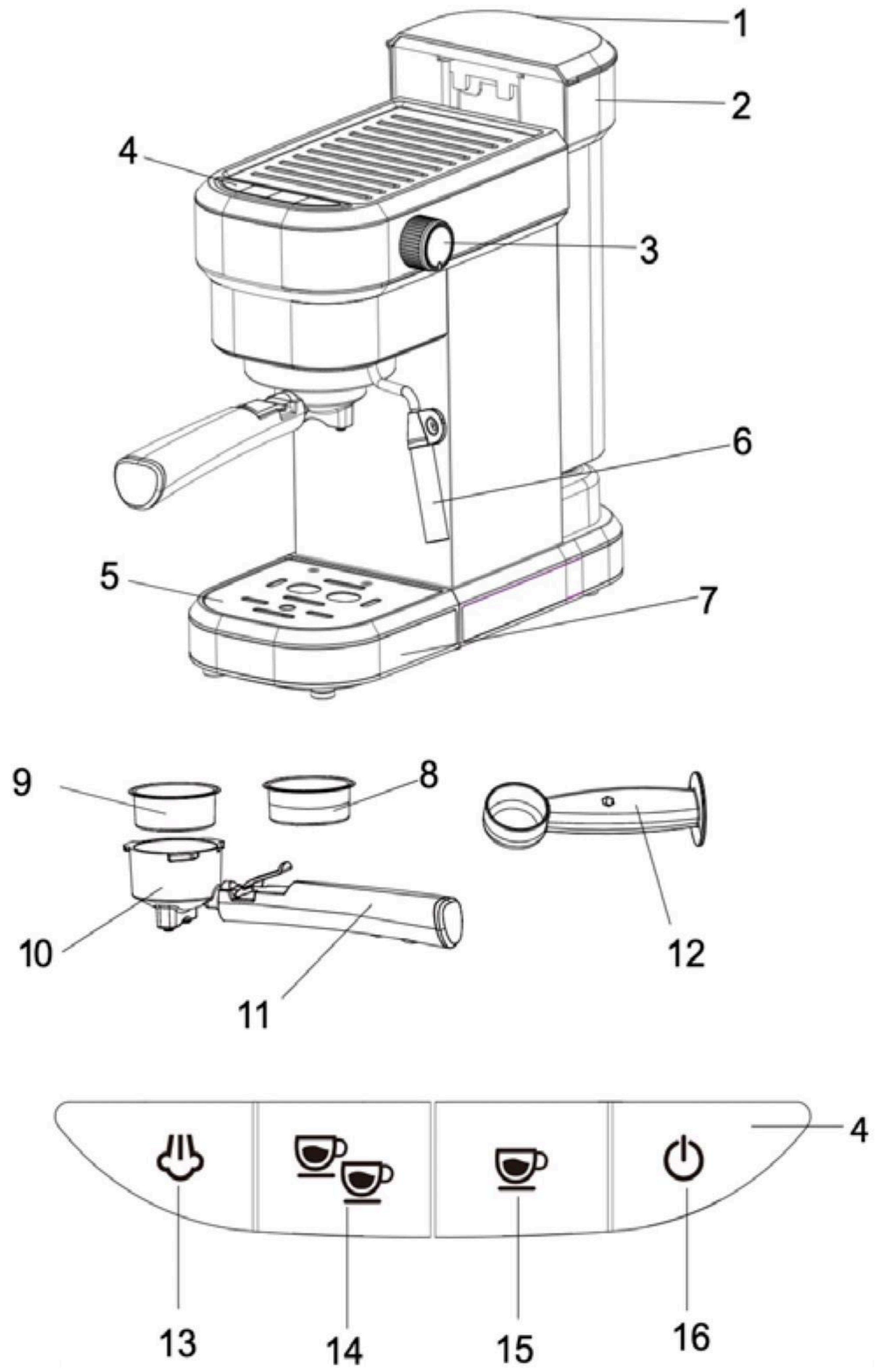


Fig./Img./Abb./Afb./ Rys/Orb. 1

○
Lock

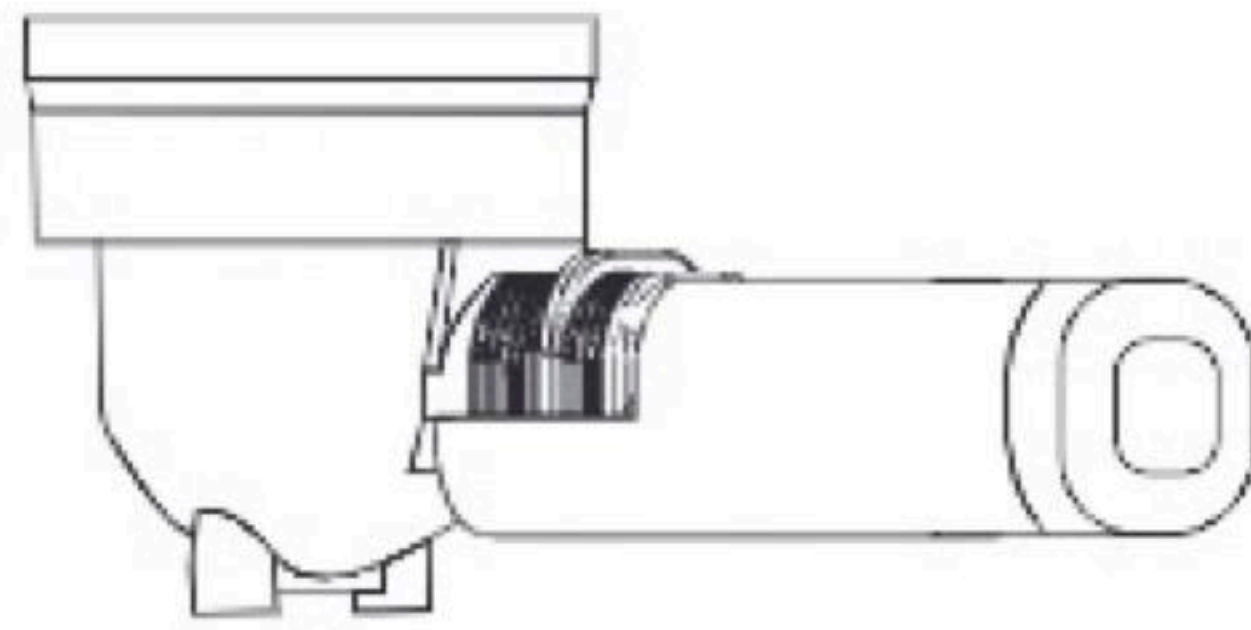


Fig./Img./Abb./Afb./ Rys/Orb. 2

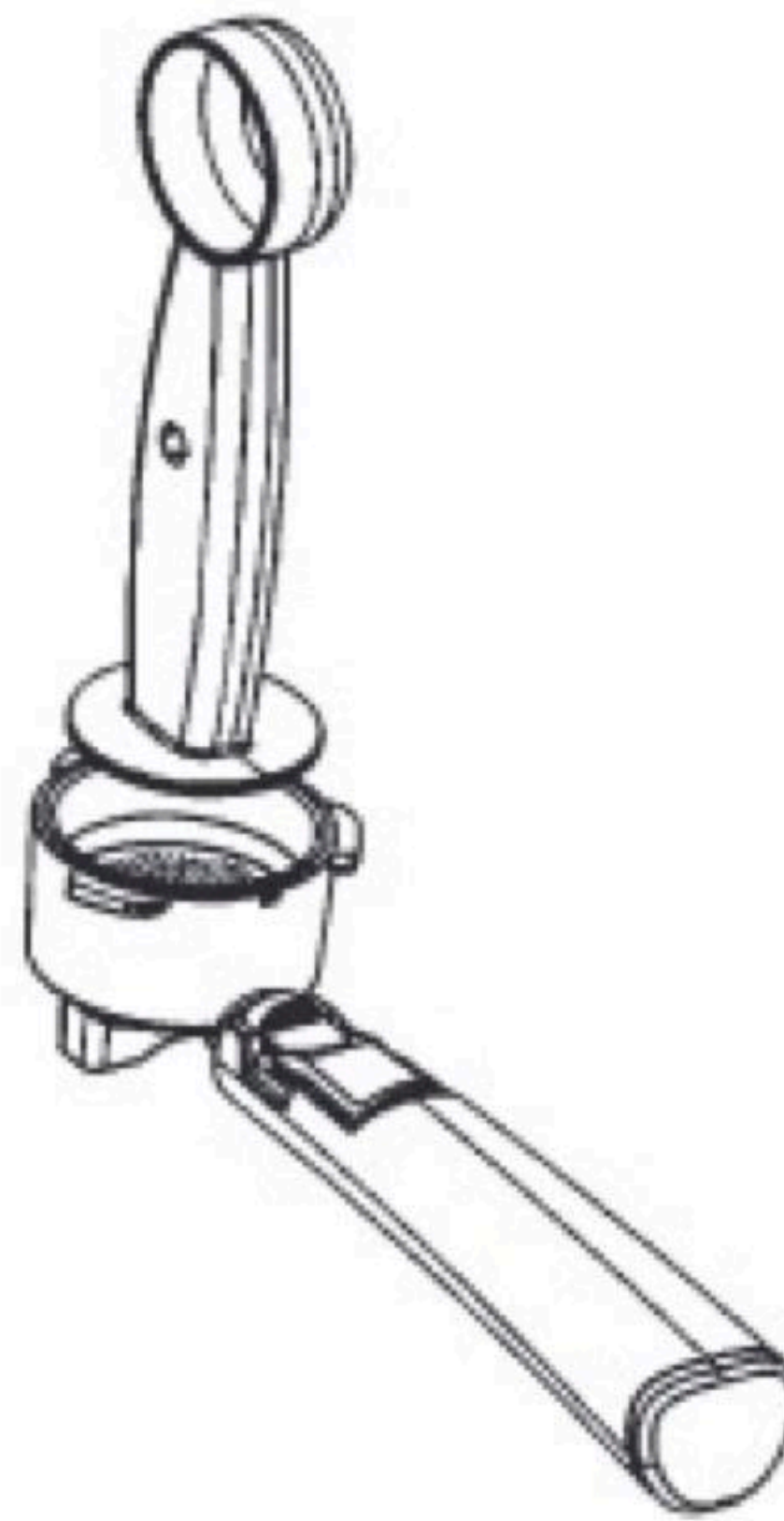


Fig./Img./Abb./Afb./ Rys/Orb. 3

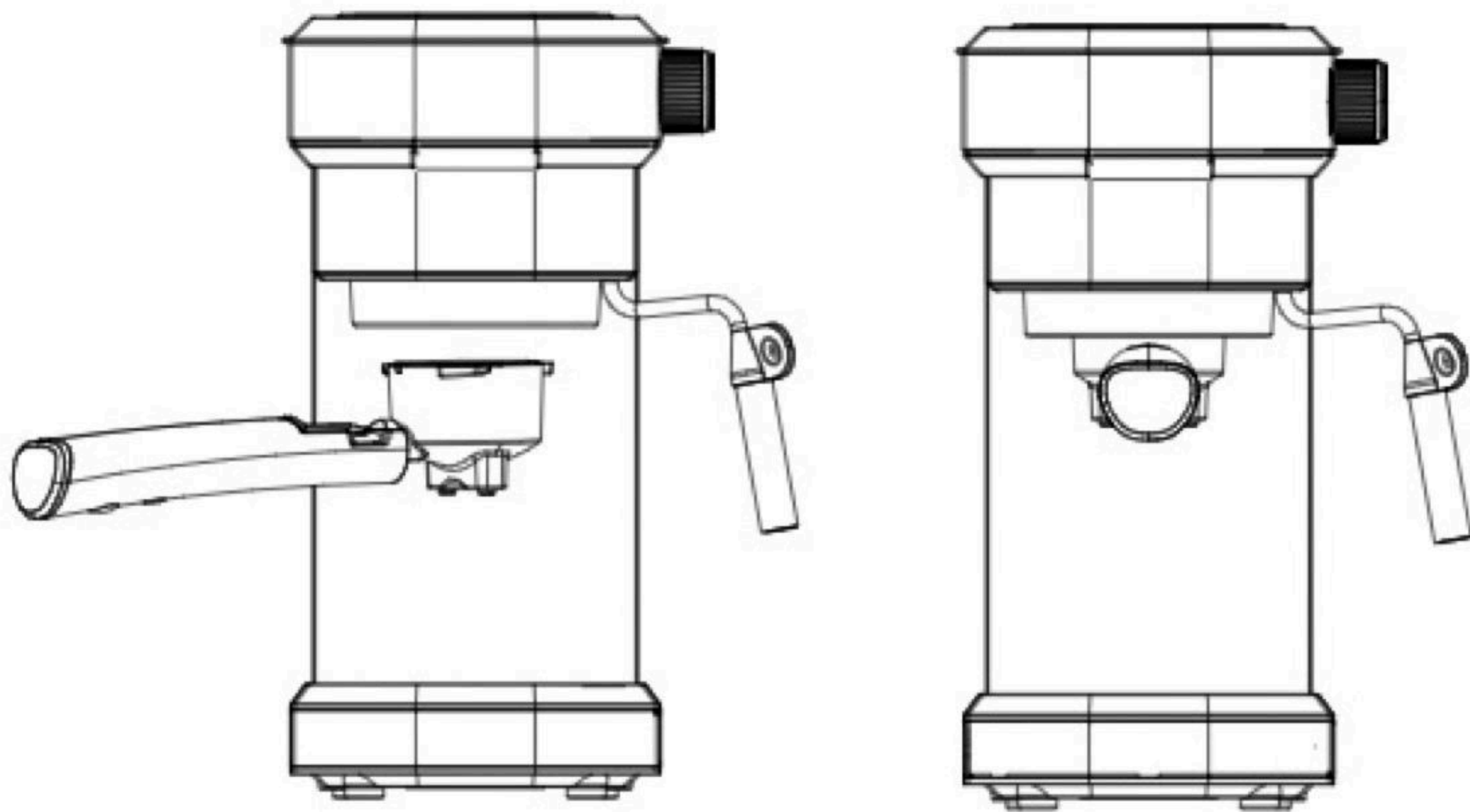


Fig./Img./Abb./Afb./ Rys/Orb. 4

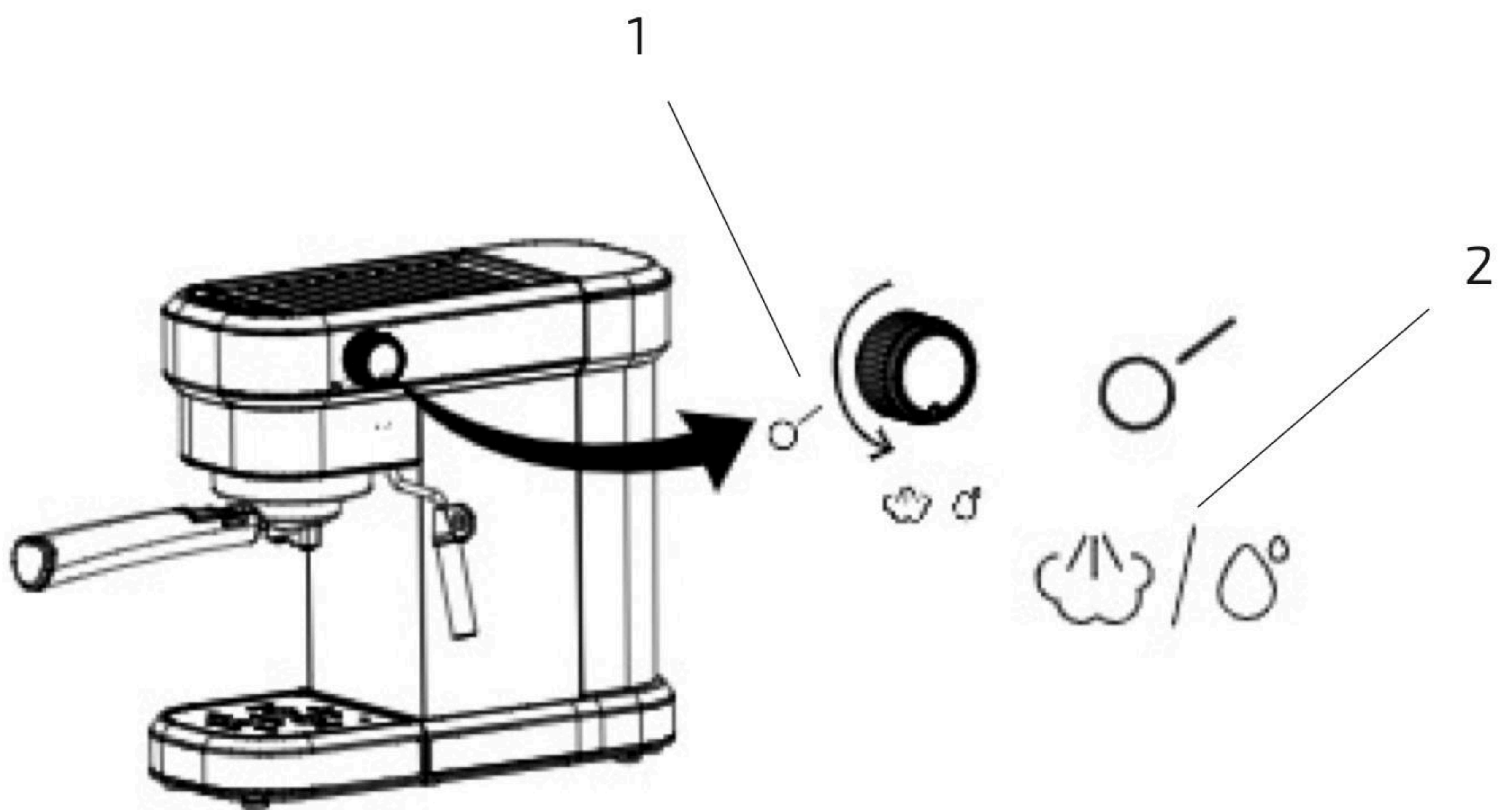


Fig./Img./Abb./Afb./ Rys/Orb. 5

Accio × cecotec
STORE