

# cecotec

## CAFELIZZIA 790 STEEL/SHINY/WHITE/BLACK

Cafetera espresso/Espresso machine



# Cumbia

Manual de instrucciones  
Instruction manual  
Manuel d'instructions  
Bedienungsanleitung  
Manuale di istruzioni  
Manual de instruções  
Instructiehandleiding  
Instrukcja obsługi  
Návod k použití

# 1. Части и компоненты

*Рис. 1*

1. Крышка резервуара
2. Резервуар для воды
3. Регулятор пара
4. Панель управления
5. Подставка для чашек/кружек
6. Паровая трубка
7. Поддон для капель
8. Фильтр на 1 чашку
9. Фильтр на 2 чашки
10. Корпус холдера
11. Холдер (рожок) с ручкой
12. Мерная ложка-трамбовка
13. Кнопка пара
14. Кнопка 2 чашки
15. Кнопка 1 чашка
16. Кнопка включения

**Примечание:** Рисунки в данном руководстве являются схематическими и могут не точно соответствовать внешнему виду прибора.

---

## 2. Перед первым использованием

- Извлеките прибор из коробки и удалите все упаковочные материалы. Упаковку можно сохранить для транспортировки в будущем.
  - Убедитесь, что все части в наличии и в хорошем состоянии. При обнаружении дефектов обратитесь в сервисный центр Secotec.
-

### **Комплект поставки:**

- Кофемашина Cafelizzia 790 Steel/Shiny/White/Black
- Одинарный фильтр
- Двойной фильтр
- Холдер (рожок) с ручкой
- Мерная ложка-трамбовка
- Инструкция по эксплуатации

### **Первая промывка**

- Заполните резервуар для воды. Уровень воды не должен превышать отметку «МАКС».
- Вставьте фильтр в холдер и установите холдер на место. Убедитесь, что холдер совмещён с меткой блокировки (Рис. 2).
- Подключите прибор к розетке. Убедитесь, что регулятор пара в положении «0». Нажмите кнопку включения — прибор подаст звуковой сигнал. Индикаторы 1 и 2 чашек начнут мигать — машина прогревается.
- Когда индикаторы 1 и 2 чашек загорятся ровно, нажмите кнопку 1 чашки. Машина выполнит цикл промывки.

***Примечание:** Для более тщательной внутренней очистки используйте раствор уксуса и воды в соотношении 1:4 или специальное средство от накипи. Затем повторите процесс только с водой для удаления остатков.*

---

## **3. Использование**

- Заполните резервуар для воды, не превышая отметку МАКС. Для лучшей работы машины используйте минеральную воду.
- Подключите кофемашину к розетке. Убедитесь, что регулятор пара в положении «0». Включите машину.

### **Эспрессо**

- Пока машина прогревается, вставьте нужный фильтр в холдер и насыпьте молотый кофе. Используйте мерную ложку-трамбовку для дозирования и утрамбовки — 1 ложка = 1 порция кофе. Удалите лишний кофе с края фильтра.
-

*Рис. 3 — засыпка кофе*

- Вставьте холдер в машину и зафиксируйте поворотом до упора.

*Рис. 4 — установка холдера*

- Когда индикаторы 1 и 2 чашек загорятся ровно (перестанут мигать), нажмите нужную кнопку для приготовления 1 или 2 чашек.

**Примечание:** *Заранее поставьте подходящую чашку или чашки под носик для кофе.*

### **Взбивание молочной пенки (пар)**

*Рис. 5 — положения регулятора: 1 — Выкл., 2 — Пар/Вода*

- При включённой и прогретой машине нажмите кнопку пара. Индикатор пара начнёт мигать, затем загорится ровно — машина готова.
- Налейте молоко в ёмкость — заполните примерно на 1/3 объёма.

**Рекомендация:** *для лучшего результата используйте холодное цельное молоко.*

Поставьте пустой стакан под паровую трубку, поверните регулятор пара в положение «Пар/Вода» и дайте трубке выпустить пар. Как только пар пойдёт, верните регулятор в положение «0». Затем погрузите паровую трубку в молоко на 1 см и медленно поверните регулятор против часовой стрелки до появления пара.

**Примечание:** *Паровая трубка может выпустить несколько капель воды перед выходом пара — это нормально.*

Когда температура молока начнёт повышаться (до 75°C) и объём пенки увеличится — поверните регулятор по часовой стрелке в положение «0» и нажмите кнопку пара для остановки.

**Внимание:** Сразу после использования протрите паровой носик влажной губкой. Снимите паровую трубку и прочистите внутренний канал. Рекомендуется выпустить пар в пустой стакан, чтобы удалить остатки молока.

## **Горячая вода**

- При включённой и прогретой машине поверните регулятор пара в положение «Пар/Вода». Паровая трубка начнёт подавать горячую воду.
- Верните регулятор в положение «0» для остановки.

## **Функция памяти (настройка объёма кофе)**

- Когда машина прогрета и индикаторы 1 и 2 чашек горят ровно, нажмите и удерживайте кнопку 1 чашки. Машина начнёт заваривать кофе.
- Когда нужный объём кофе будет получен, отпустите кнопку. Машина подаст звуковой сигнал — объём сохранён.

***Примечание:** По умолчанию машина заваривает кофе около 60 секунд — это максимальное время. Кнопку нужно удерживать достаточно долго, иначе настройка не сохранится. Для 2 чашек действуйте аналогично, используя кнопку 2 чашек.*

## **Сброс до заводских настроек**

Удерживайте кнопку 1 чашки и кнопку пара одновременно в течение 3 секунд. Прибор подаст 1 звуковой сигнал, подтверждая сброс настроек.

## **Охлаждение прибора**

- После подачи пара или заваривания кофе температура прибора может значительно вырасти. Индикаторы 1 и 2 чашек начнут быстро мигать — нужно снизить температуру.
- Для охлаждения: поверните регулятор пара в положение «Вода» — машина начнёт подавать воду несколько секунд.
- Когда индикаторы начнут мигать медленно — верните регулятор в положение «0».
- Когда индикатор питания загорится ровно — прибор готов к работе.

***Примечание:** Кофемашина оснащена функцией автоматического отключения, которая срабатывает через 25 минут простоя.*

## 4. Чистка и обслуживание

- Отключите прибор от сети и дайте ему полностью остыть перед чисткой.
- Не используйте абразивные чистящие средства или жёсткие губки.
- Протирайте внешнюю поверхность мягкой влажной тканью.
- Не погружайте корпус прибора в воду или другие жидкости.
- Регулярно мойте резервуар для воды, поддон для капель и подставку для чашек.
- После использования паровой функции сразу протрите паровую трубку тканью. Осторожно — не обожгитесь! Выпустите пар, чтобы избежать засора внутри трубки.
- Если паровая трубка засорилась — прочистите её иглой.
- После каждого использования снимайте холдер и удаляйте кофейную гущу. Промывайте водой с тканью. Не мыть в посудомоечной машине.
- Все части промойте водой и тщательно высушите перед хранением или следующим использованием.

### Удаление накипи

- Минеральные отложения могут ухудшить работу машины. Рекомендуется проводить очистку от накипи каждые 250 использований.
- Заполните резервуар водой до отметки МАКС и добавьте средство от накипи. Установите холдер на место. Поставьте ёмкость под холдер и другую под паровую трубку. Поочерёдно включайте функции кофе и горячей воды, пока резервуар не опустеет.
- Повторите процесс только с чистой водой для полного удаления остатков средства.

**Примечание:** Используйте пропорции воды и средства, указанные на упаковке средства от накипи.

## 5. Устранение неисправностей

Неисправность	Возможная причина	Решение
Кофе не идёт.	Нет воды в резервуаре. Помол слишком мелкий. Слишком много кофе в фильтре. Прибор не включён. Кофе сильно утрамбован.	Долейте воду. Используйте средний помол. Насыпьте меньше кофе. Подключите и включите прибор. Меньше утрамбуйте кофе.
Кофе идёт очень мало или давление почти отсутствует.	Минеральные отложения в трубках прибора.	Проведите полную очистку от накипи.
Нет воды или пара.	Резервуар пуст или неправильно установлен. Прибор не прогрет. Паровая трубка засорена.	Залейте воду и включите. Дождитесь прогрева — индикатор загорится ровно. Прочистите паровую трубку иглой или тонкой проволокой. Проведите полную очистку от накипи.
Кофе вытекает по краям холдера.	Холдер не повернут до конца. Кофе на краях фильтра. Слишком много кофе в фильтре.	Поверните холдер до упора. Протрите края фильтра. Насыпьте меньше кофе.
Кофе слишком светлый.	Помол слишком крупный или кофе недостаточно утрамбован.	Используйте более мелкий помол или сильнее утрамбуйте кофе ложкой-трамбовкой.
Кофе заваривается плохо.	Слишком много или слишком мало кофе.	На 1 чашку — 1 столовая ложка. Кофе должен быть правильно утрамбован. Помол не должен быть ни слишком крупным, ни слишком мелким.
Молоко не взбивается.	Неподходящее молоко. Пар запущен до того, как индикатор загорелся ровно.	Используйте холодное цельное молоко. Запускайте пар только после того, как индикатор пара перестанет мигать.
Индикаторы мигают.	Температура резко поднялась после использования пара.	Дайте прибору остыть (см. раздел «Охлаждение прибора»).

## 6. Технические характеристики

Модели: Cafelizzia 790 Steel / Cafelizzia 790 Shiny / Cafelizzia 790 White / Cafelizzia 790 Black

Артикулы: 01582 / 01583 / 01650 / 01651

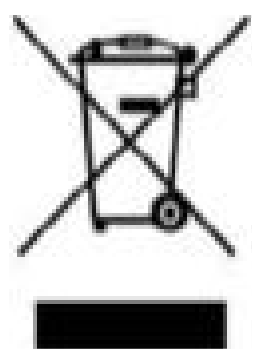
Напряжение и частота: 220–240 В ~ 50/60 Гц

Мощность: 1350 Вт

Технические характеристики могут изменяться без предварительного уведомления.

Произведено в Китае | Разработано в Испании

## 7. Утилизация техники



Этот символ означает, что продукт и/или батареи должны утилизироваться отдельно от бытовых отходов согласно действующим нормам.

Когда устройство достигнет конца срока службы, извлеките элементы питания и сдайте их в специализированный пункт приёма.

За дополнительной информацией обращайтесь в местные органы или к продавцу.

Следование этим рекомендациям помогает защищать окружающую среду.

---

## 8. Гарантия и техподдержка

Cecotec несёт ответственность перед пользователем за несоответствия, существующие на момент передачи товара, согласно действующим нормам.

Рекомендуется выполнять ремонт только у квалифицированных специалистов.

Если вы обнаружили проблему или у вас есть вопросы, обратитесь в официальный сервис Cecotec по номеру:  
+34 963 210 728

---

## 9. Авторские права

Авторские права на текст руководства принадлежат CECOTEC INNOVACIONES, S.L.

Все права защищены.

Содержание не может быть воспроизведено, сохранено, передано или распространено полностью или частично без предварительного разрешения компании.

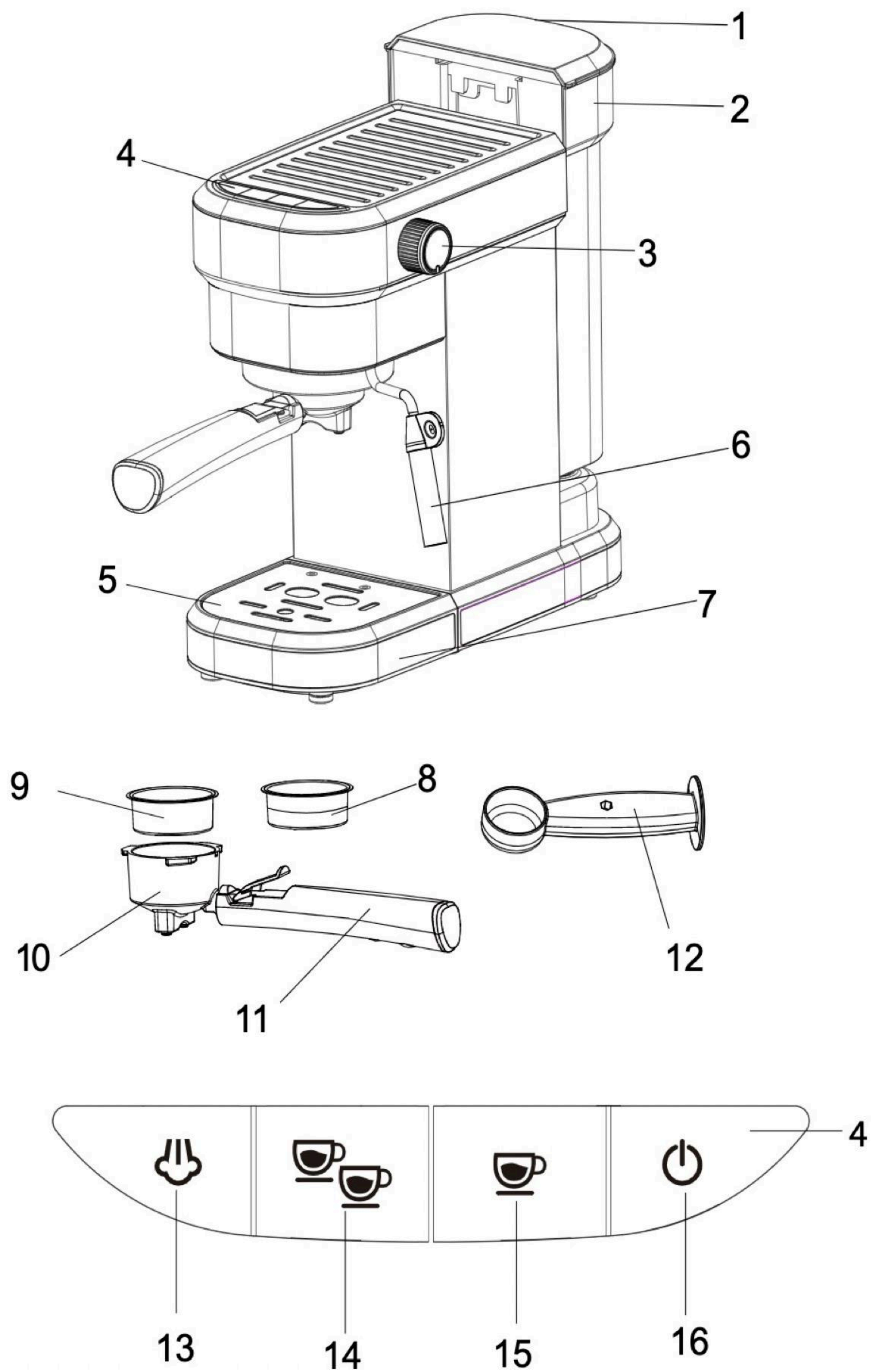


Fig./lmg./Abb./Afb./ Rys./Obr. 1

○  
Lock

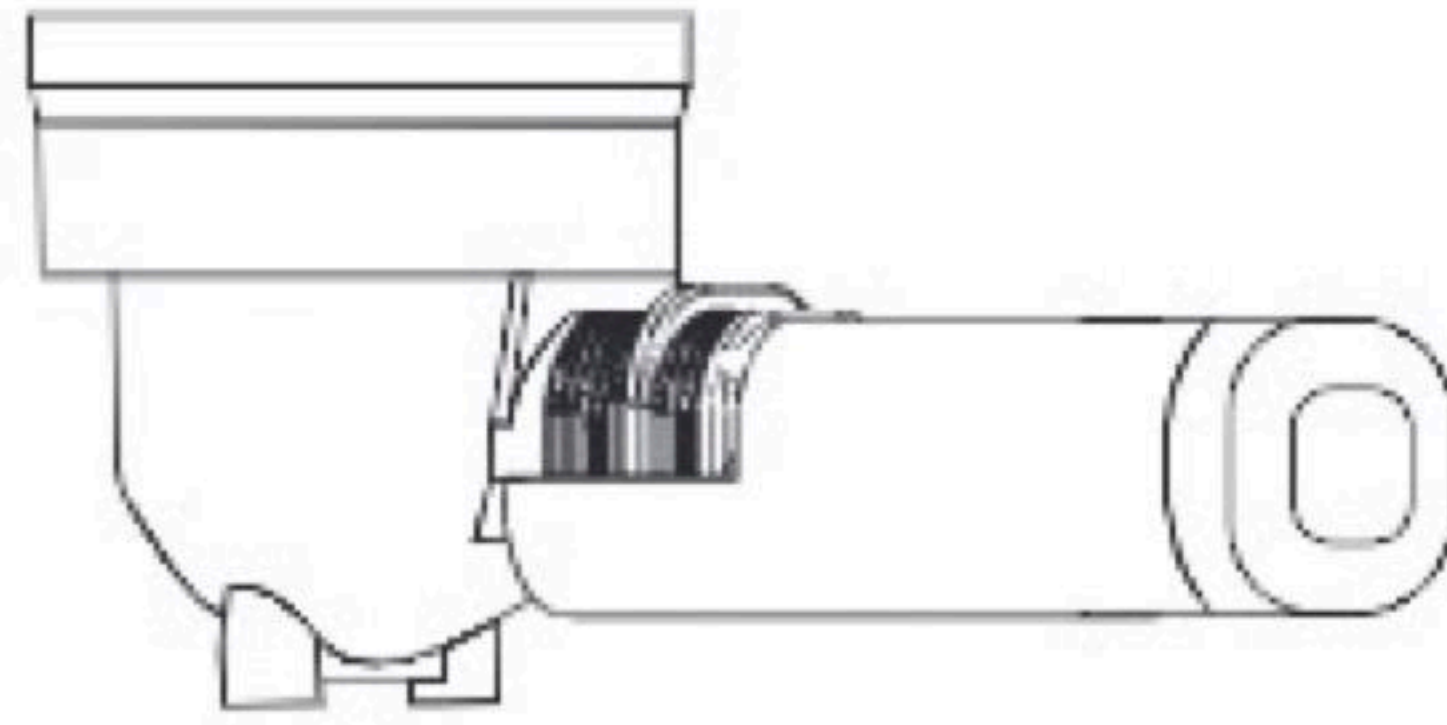


Fig./Img./Abb./Afb./ Rys./Obr. 2

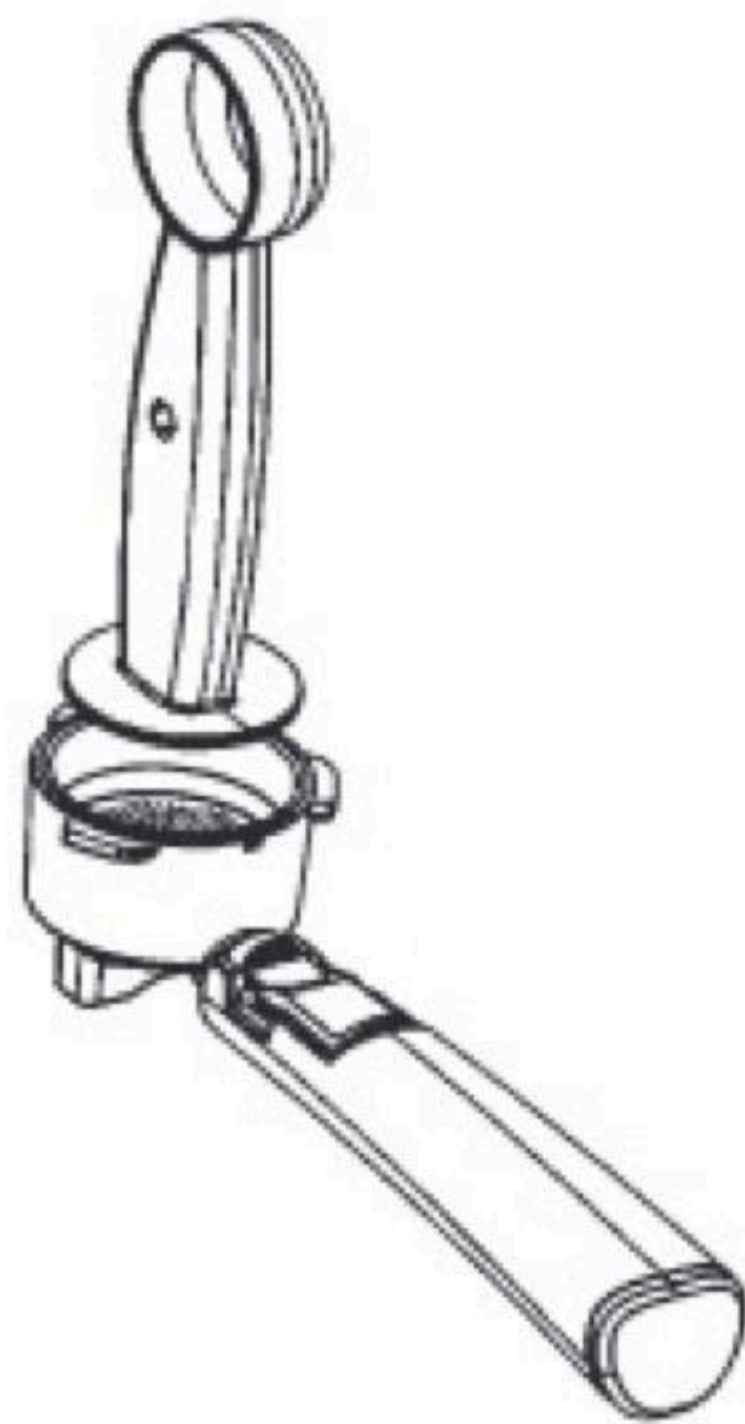


Fig./Img./Abb./Afb./ Rys./Obr. 3

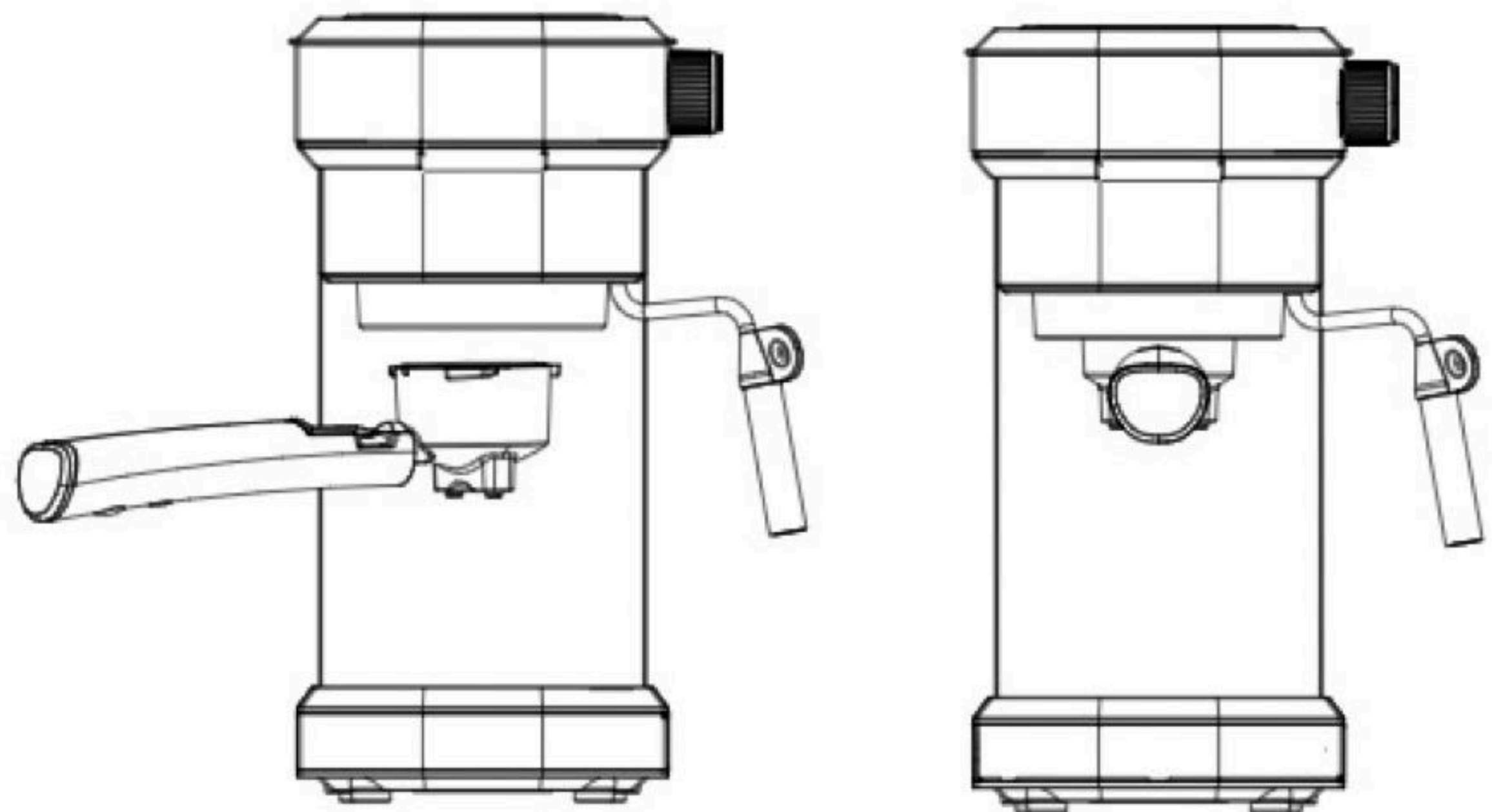


Fig./Img./Abb./Afb./ Rys./Obr. 4

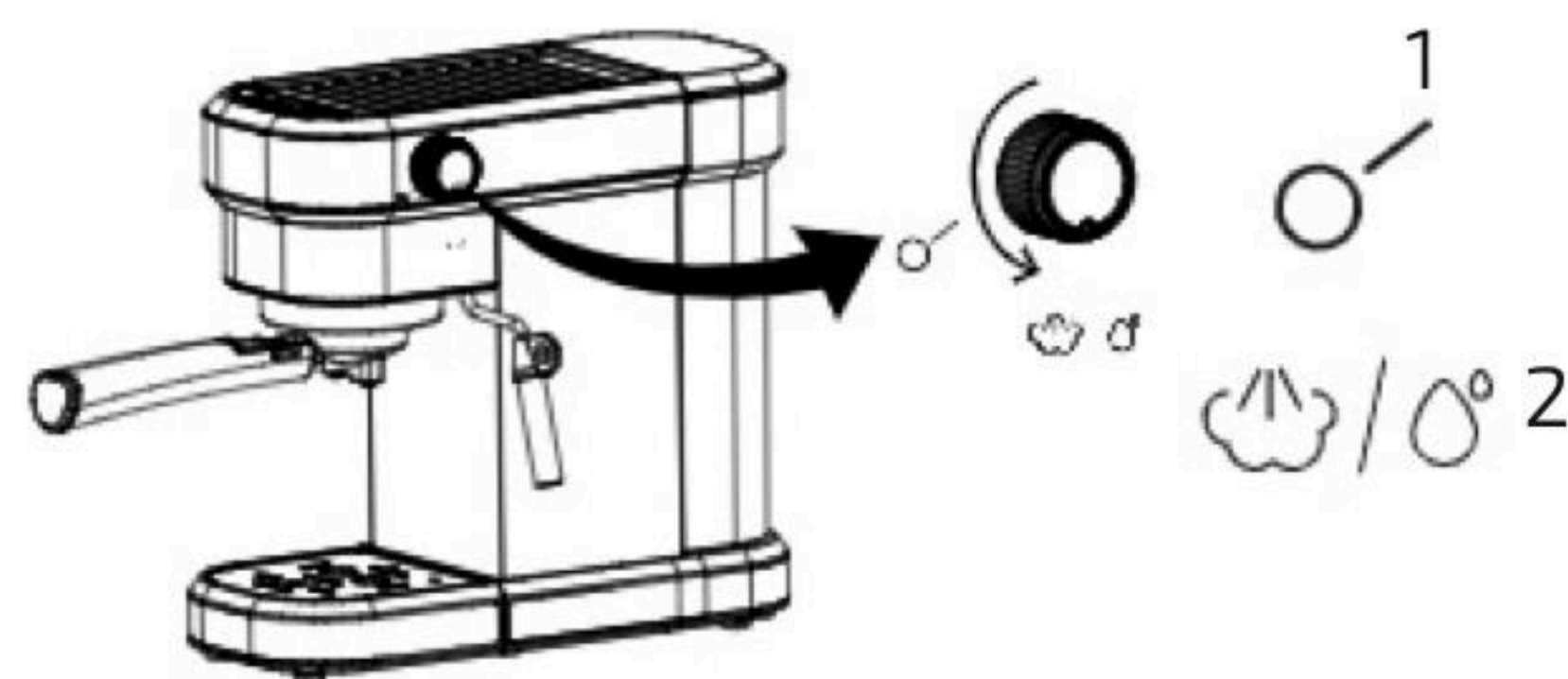


Fig./Img./Abb./Afb./ Rys./Obr. 5

Accio × cecotec  
STORE